

OSKURA

PERSIANE

CATALOGO PERSIANE IN ALLUMINIO





OSKURA
PERSIANE

Oskura è protagonista nel mercato della produzione di persiane in alluminio, grazie ad un personale altamente qualificato, in grado di garantire un servizio ai massimi livelli per qualità e competenza. Il suo Made in Italy manifatturiero risiede ad Aielli, in un sito industriale dove, la combinazione di abilità produttive e innovative dotazioni impiantistiche, consentono di proporre al mercato sistemi oscuranti sicuri e prestazionali.

Persiane dal cuore in alluminio

Le persiane in alluminio **Oskura** vengono preferite a quelle realizzate con altri materiali perché offrono numerosi vantaggi. L'alluminio è un materiale che permette di ottenere ottime caratteristiche fisiche come l'elevata resistenza meccanica. Non si deteriora rapidamente nemmeno se sottoposto quotidianamente all'azione degli agenti atmosferici aggressivi e all'esposizione prolungata al sole. Grazie alle nuove formule delle vernici, le persiane possono assumere qualsiasi aspetto si desideri ed essere inserite anche in costruzioni con rigidi vincoli paesaggistici.



OSK45 Telaio

La OSK45 Telaio è una persiana con telaio e sezione del profilo anta da 45 mm, disponibile nella versione con lamella classica fissa, orientabile a goccia, oppure con lamella storica, fiorentina, piacentina e doga verticale. Il telaio può essere ultrasottile, nella versione Ghost.



Telai disponibili:
- con aletta da 30, 55 e 75mm
- senza aletta (montaggio a filo muro o in mazzetta)
- con telaio Ghost (montaggio filo muro).

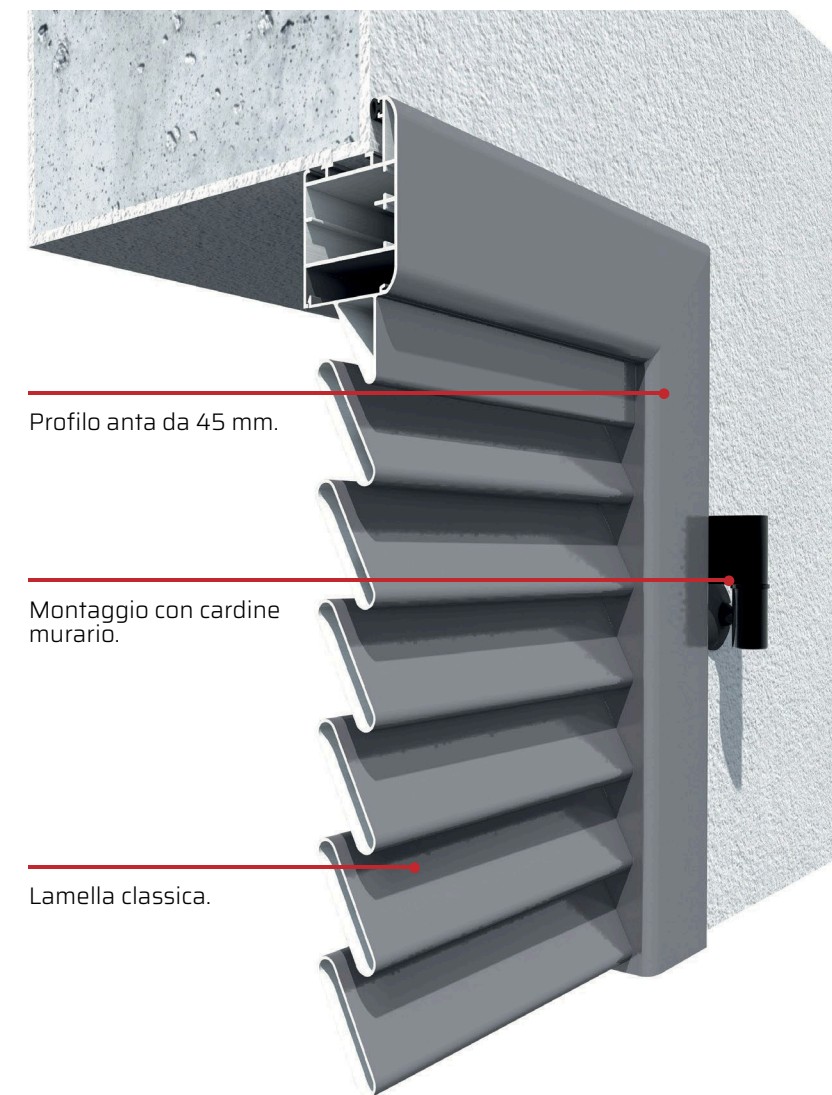
Lamella classica.

Profilo anta da 45 mm.



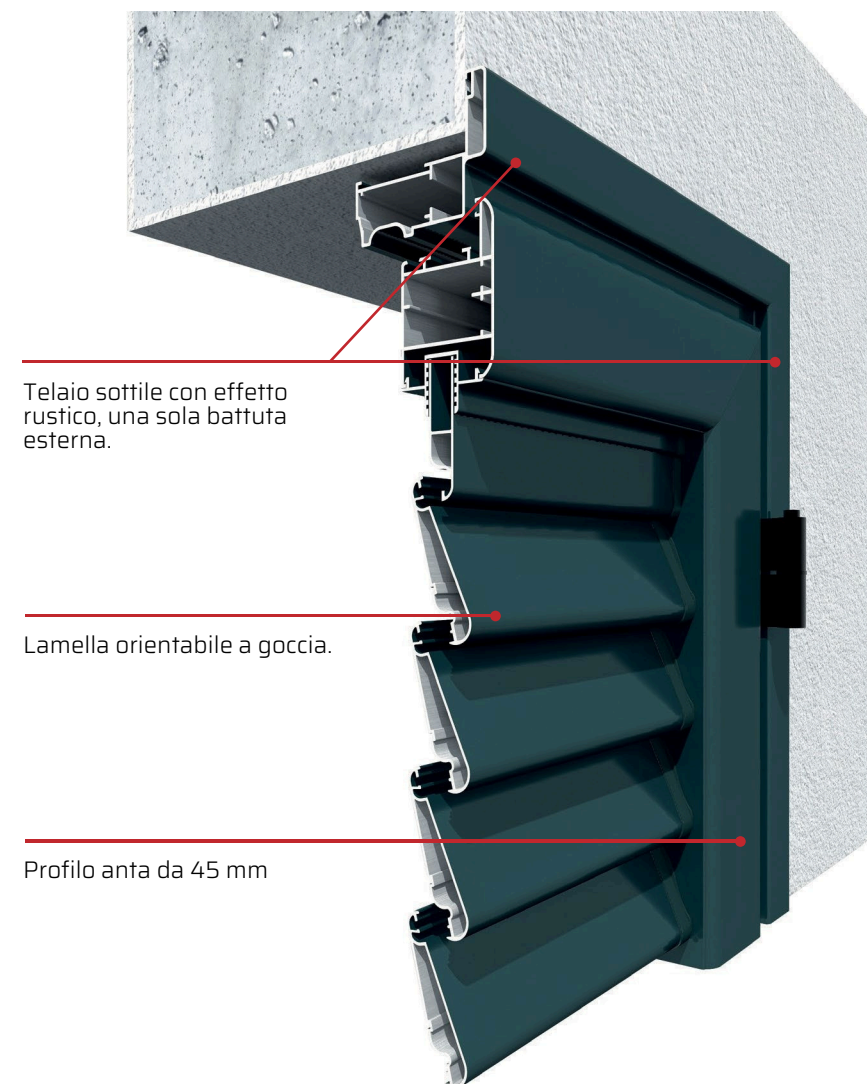
OSK45 Cardini

La OSK45 Cardini è una persiana a cardini murari e sezione del profilo anta da 45 mm, disponibile nella versione con lamella classica fissa, orientabile a goccia, oppure con lamella storica, fiorentina, piacentina e doga verticale.



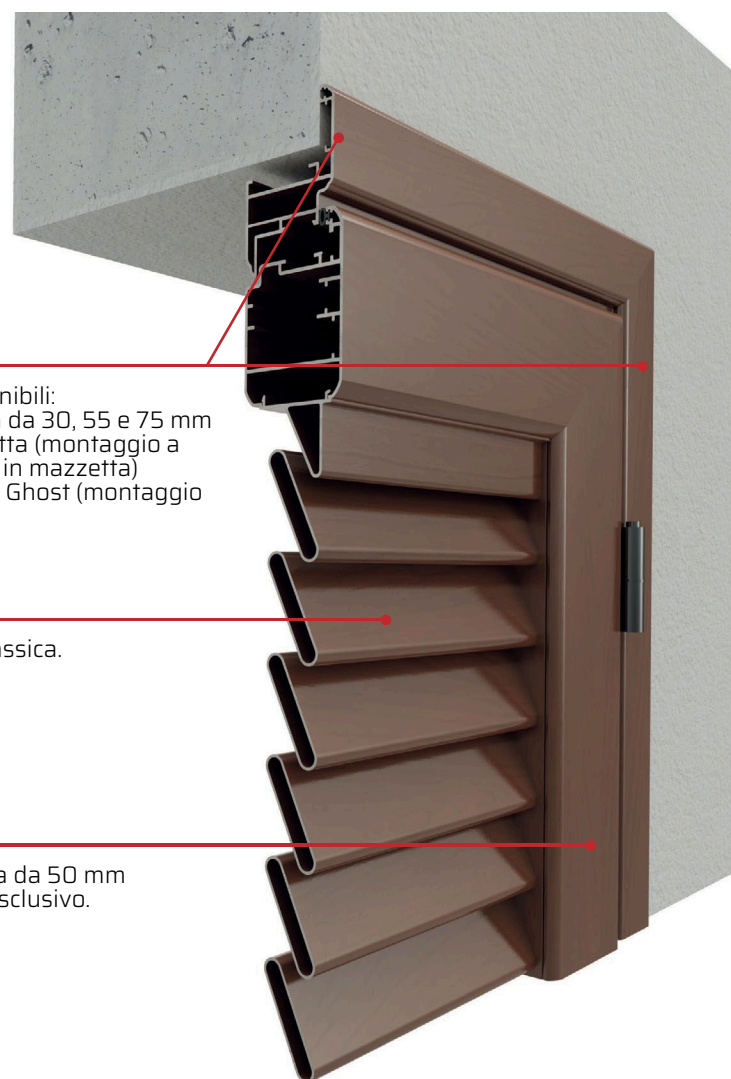
OSK45 Telaio Rustico

La OSK45 Telaio Rustico è una persiana con telaio ridotto con alette da 30 mm e sezione del profilo anta da 45 mm, disponibile nella versione con lamella classica fissa, orientabile a goccia, oppure con lamella storica, fiorentina, piacentina e doga verticale. Il telaio può essere ultrasottile, nella versione Ghost.



OSK50 Telaio

La OSK50 Telaio, anche in versione Security, è una persiana battente con telaio perimetrale e sezione del profilo anta da 50 mm. Ha un sormonto semplice all'interno e all'esterno ed è disponibile nella versione con lamella classica fissa, orientabile a goccia, oppure con lamella storica, fiorentina, piacentina e doga verticale. Il telaio può essere ultrasottile, nella versione Ghost.



Telai disponibili:
- con aletta da 30, 55 e 75 mm
- senza aletta (montaggio a filo muro o in mazzetta)
- con telaio Ghost (montaggio filo muro).

Lamella classica.

Profilo anta da 50 mm solido ed esclusivo.

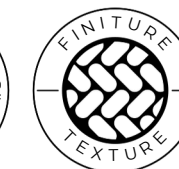
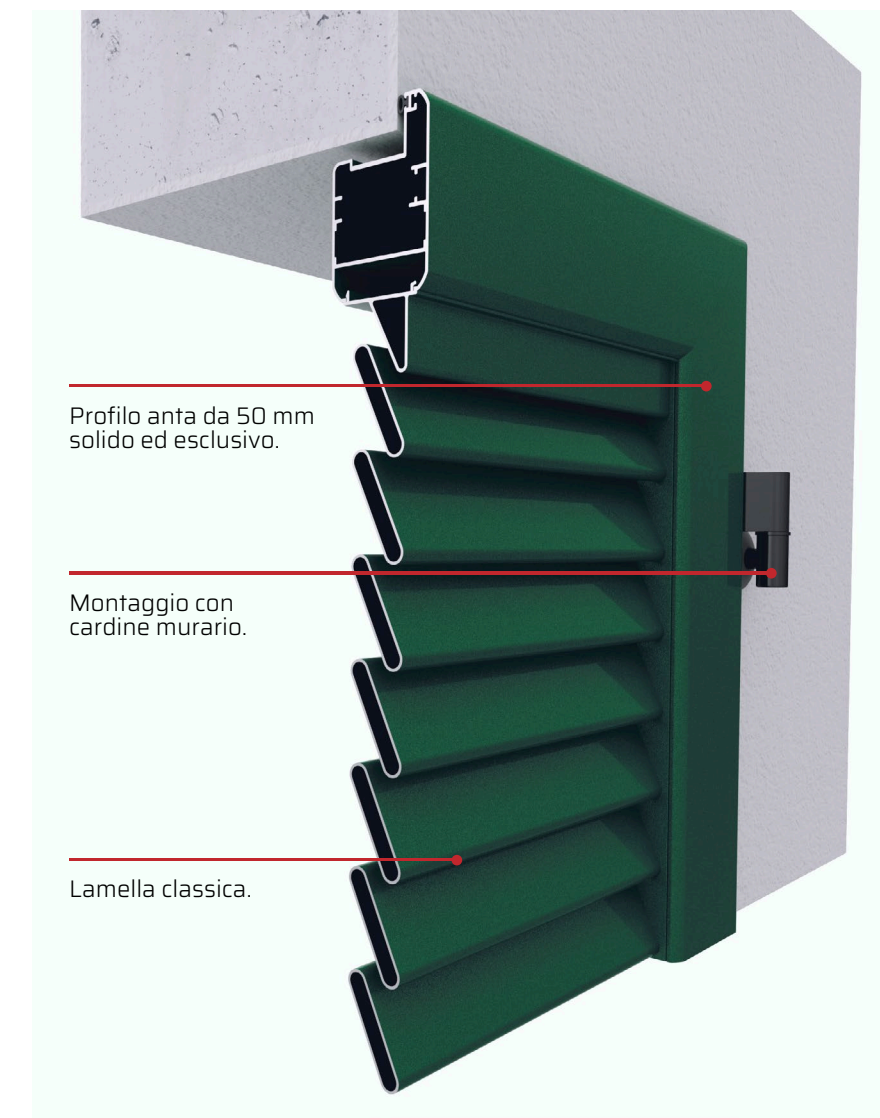




OSKURA
PERSIANE

OSK50 Cardini

La OSK50 Cardini è una persiana a cardini murari e sezione del profilo anta da 50 mm, disponibile nella versione con lamella classica fissa, orientabile a goccia, oppure con lamella storica, fiorentina, piacentina e doga verticale.



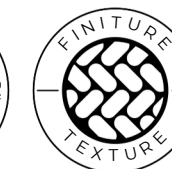
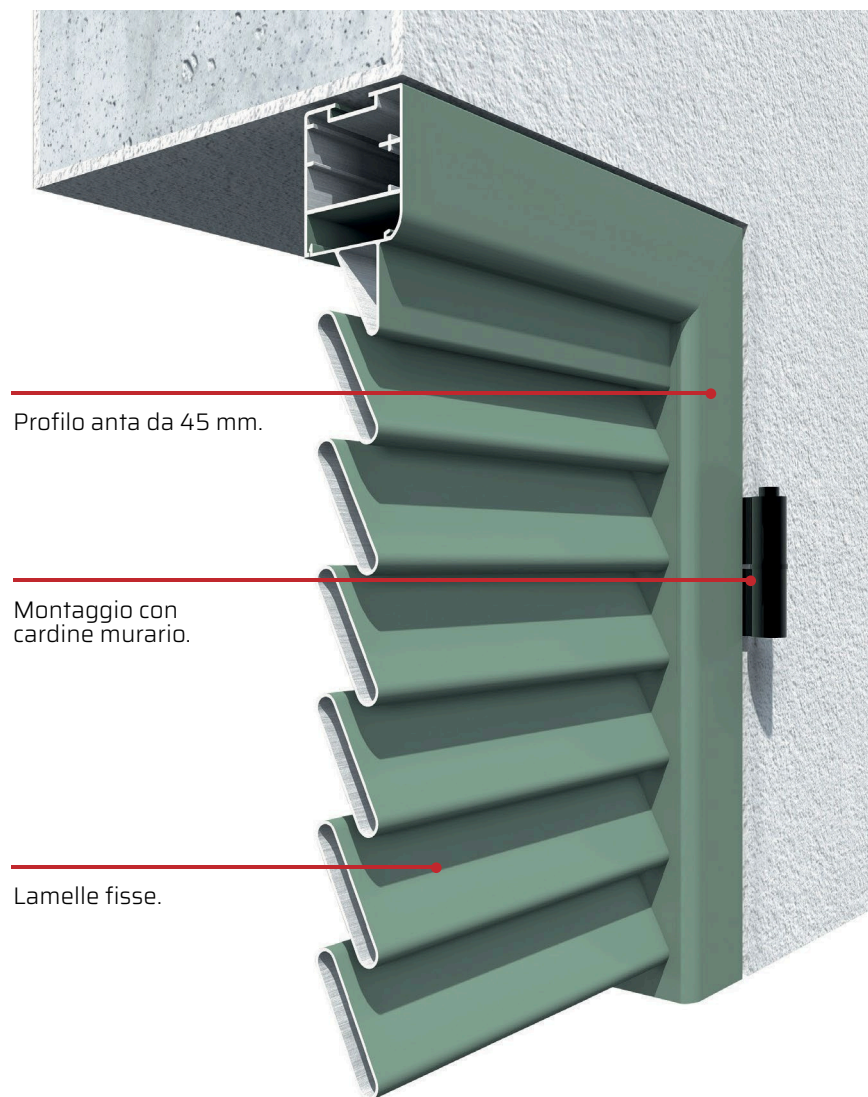
OSK50 Telaio Rustico

La OSK50 Telaio Rustico è una persiana con telaio più sottile e sezione del profilo anta da 50 mm, disponibile nella versione con lamella classica fissa, orientabile a goccia, oppure con lamella storica, fiorentina, piacentina e doga verticale. Il telaio può essere ultrasottile, nella versione Ghost.



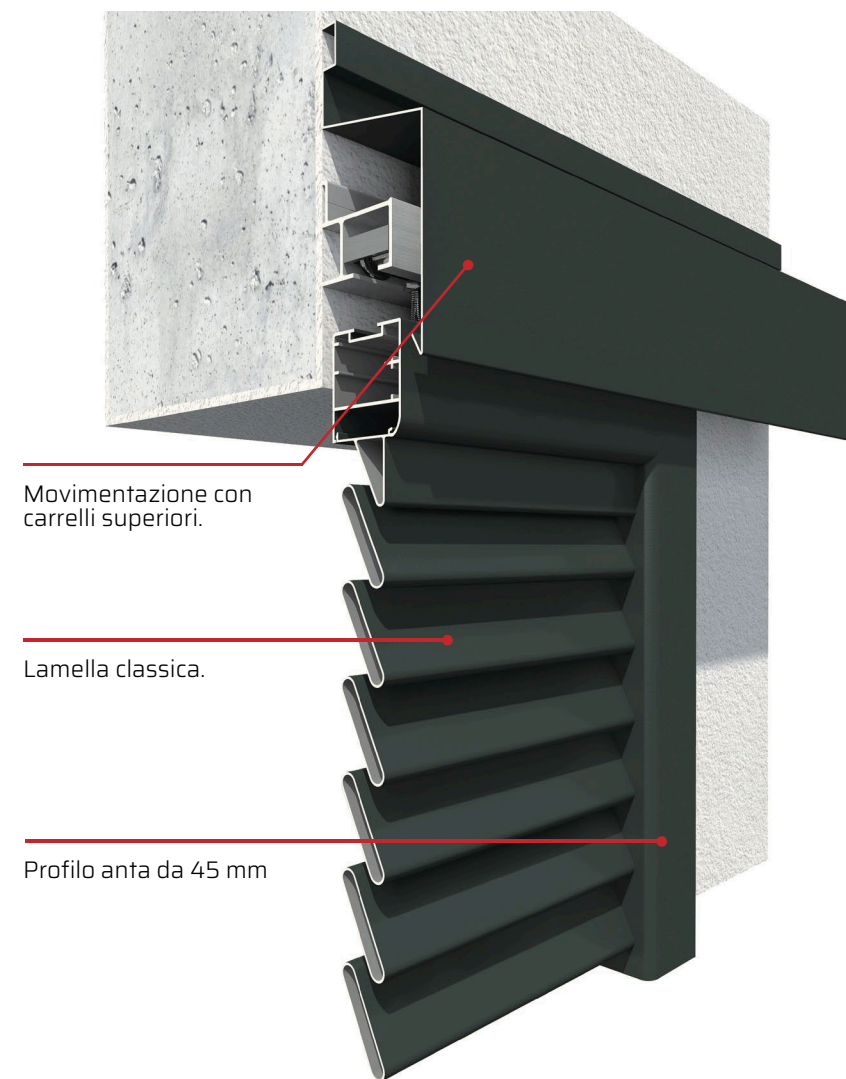
Nuova Genova

Nuova Genova è una persiana di tipo genovese con sportello a lamelle classiche (fisse) con sezione del profilo anta di 45 mm.



Diana

Diana è una persiana scorrevole esterno muro, con sezione del profilo da 45 mm. La movimentazione è garantita da appositi carrelli posti nella parte superiore dell'anta; è disponibile nelle varianti a lamella classica (fissa) e orientabile e a goccia.

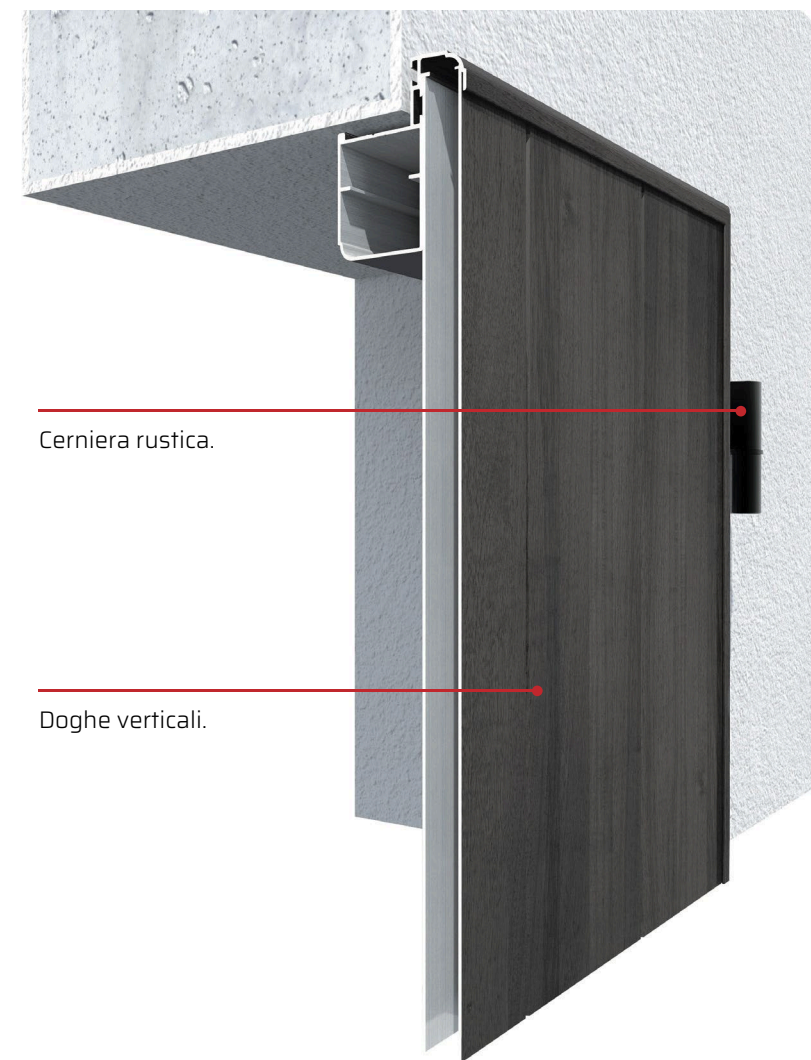




OSKURA
PERSIANE

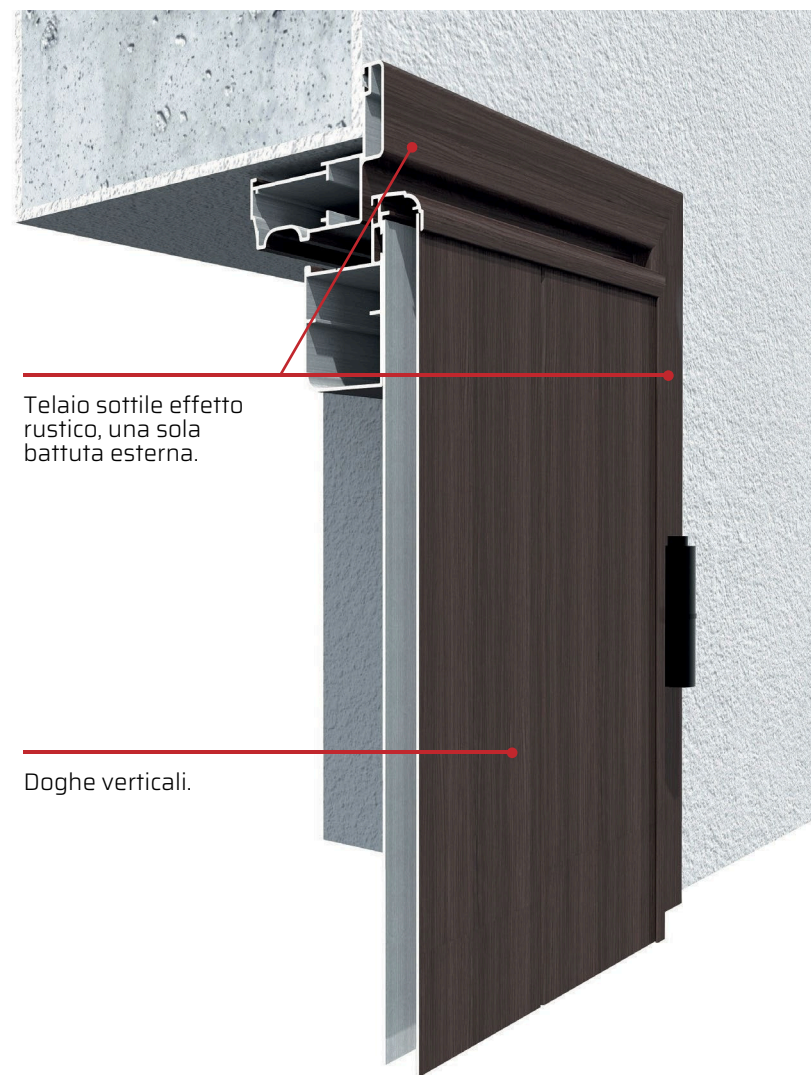
Crono

Crono è una persiana senza telaio, con cerniere rustiche e doghe verticali. Ideale per chi ricerca soluzioni di buio o luce totale.

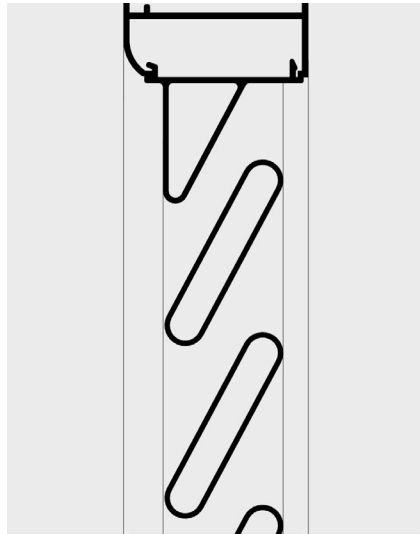


Crono Telaio Rustico

Crono con telaio rustico è una persiana con telaio rustico e doghe verticali. Ideale per chi ricerca soluzioni di buio o luce totale.

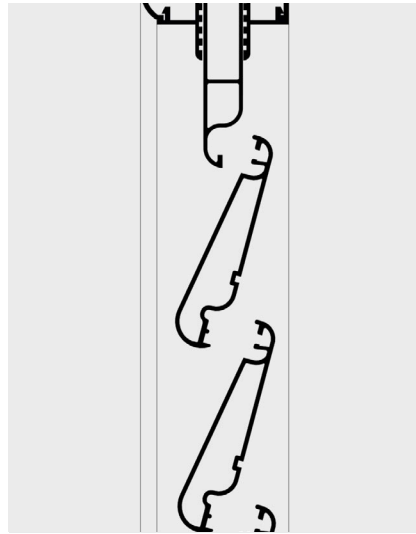


Tipologie di lamelle realizzabili



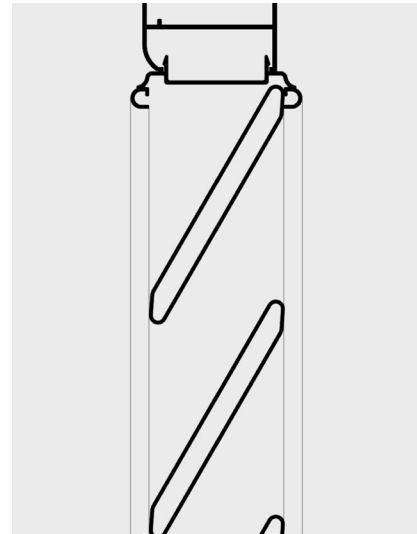
LAMELLA CLASSICA (FISSA)

La persiana a lamelle fisse possiede l'estetica delle tradizionali persiane in legno. In questa tipologia di persiane, il flusso dell'aria e della luce da e verso l'esterno non è regolabile.



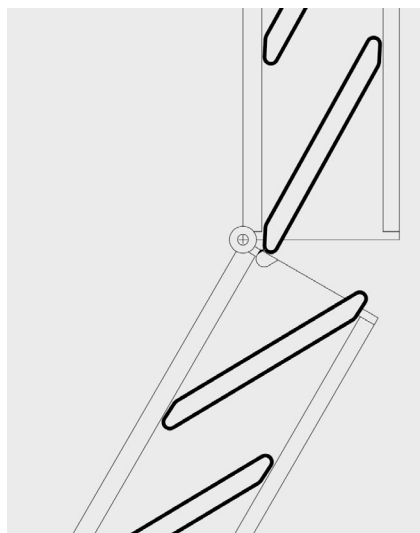
LAMELLA ORIENTABILE A GOCCIA

Le lamelle orientabili fanno sì che gli ambienti di casa abbiano sempre il grado di illuminazione rispondente alle specifiche esigenze del momento.



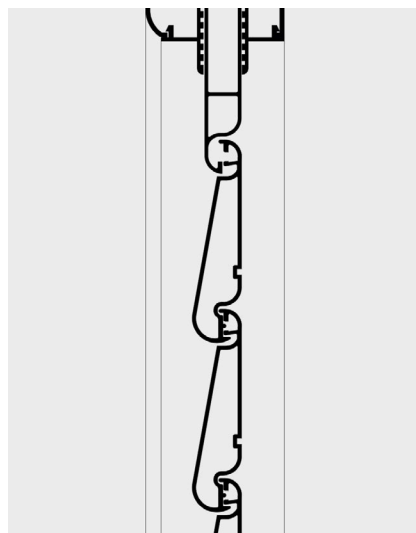
LAMELLA STORICA

Realizzata con lamelle romboidali fisse in posizione inclinata tipiche dei palazzi storici, è una persiana particolarmente adatta alle ristrutturazioni.



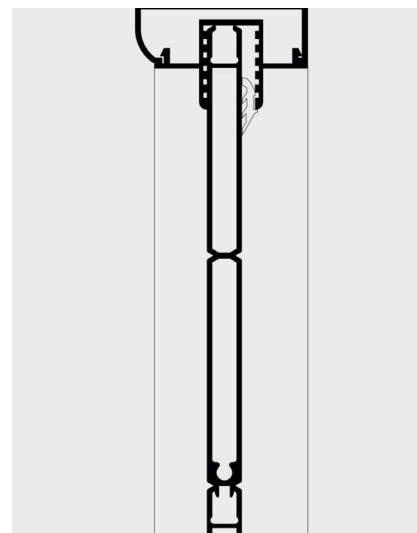
LAMELLA FIORENTINA

Tipologia classica fiorentina, con lamella storica e la parte inferiore dell'anta apribile verso l'esterno. Ciò consente di regolare con facilità la quantità di luce e il flusso d'aria.



LAMELLA PIACENTINA

Tipologia classica emiliana, che utilizza le lamelle a goccia come la versione orientabile ma sovrapposte e bloccate in posizione fissa chiusa.



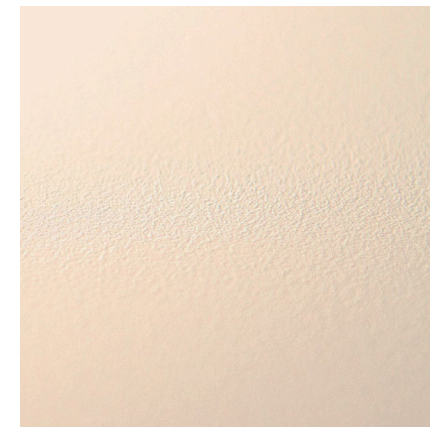
DOGA VERTICALE

È il classico scurone, formato da doghe allineate l'una all'altra verticalmente che non permettono il passaggio né di luce né di aria.

Trattamenti e finiture per garantire la massima durata

Non temere lo scorrere del tempo: il Seaside è di serie su tutti i prodotti

Questo trattamento anticorrosivo ha superato i severi test previsti dal marchio **Qualicoat Seaside** per l'alluminio verniciato e rende il prodotto più resistente. È consigliato in zone climatiche particolarmente aggressive, quali aree industrializzate, centri urbani e località marittime.



Nuove finiture RAL texture

Le nuove finiture standard alluminio RAL Texture sono caratterizzate da un finissimo strato tramato che garantisce una maggiore durata del colore nel tempo e una migliore resistenza all'abrasione e ai graffi. Inoltre la leggera rugosità maschera meglio le macchie di acqua e le impronte delle dita e dona al prodotto una sensazione più naturale al tatto.



Garanzia Oskura 30 anni

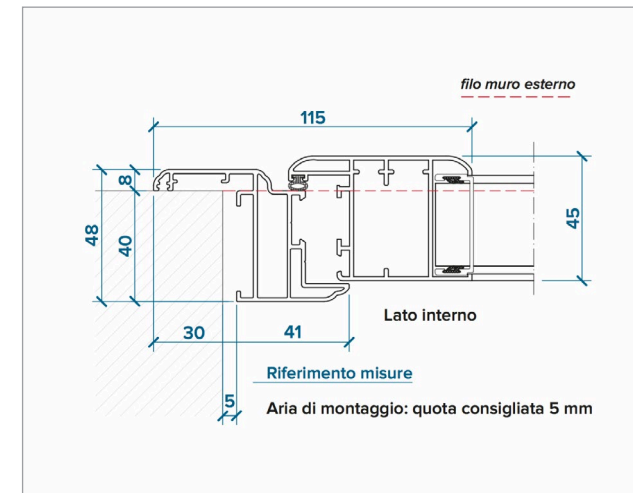
Le persiane a marchio Oskura sono realizzate seguendo i più rigidi standard qualitativi, per offrire al Cliente prodotti progettati per durare nel tempo. Per tale motivo sono garantite per ben 30 anni da eventuali segni di degrado della verniciatura, sfogliature e scolorimento dei colori.



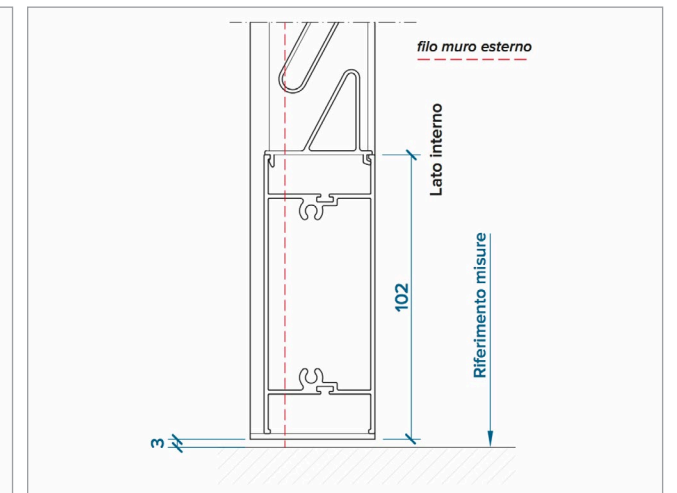


OSKURA

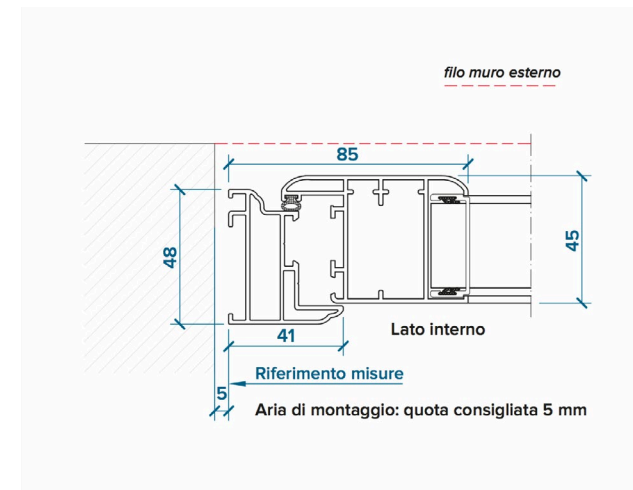
PERSIANE



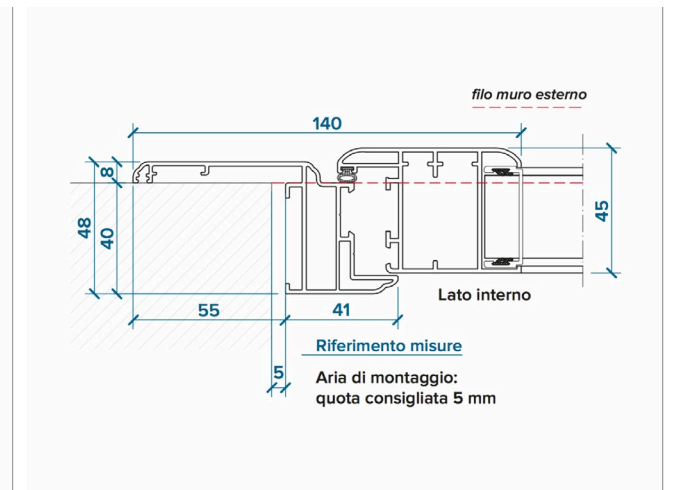
OSK45 TELAI D
Applicazione perimetrale Tipo D.



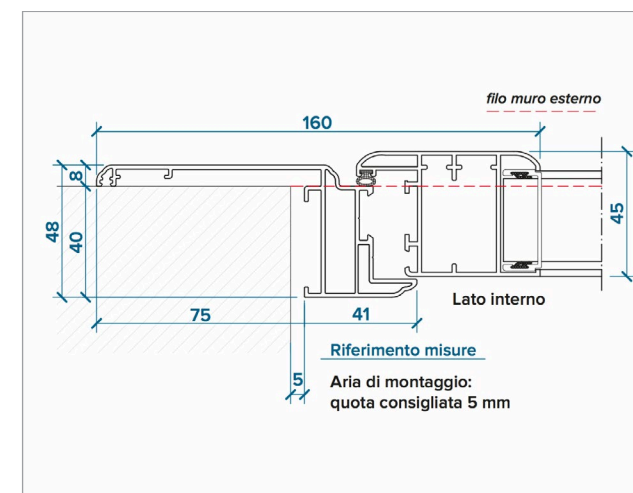
OSK45 TELAI F
Applicazione perimetrale Tipo F.



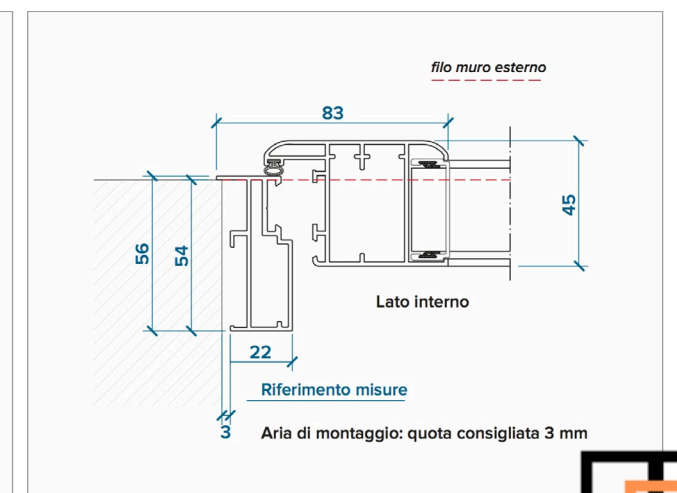
OSK45 TELAI I
Applicazione perimetrale Tipo I.



OSK45 TELAI J
Applicazione perimetrale Tipo J.

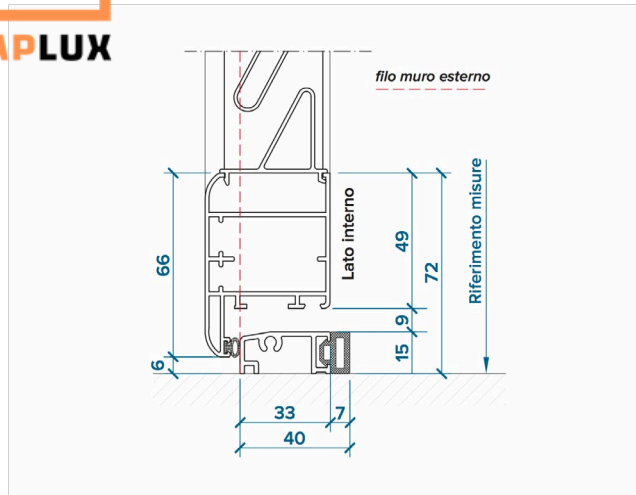


OSK45 TELAI K
Applicazione perimetrale Tipo K.

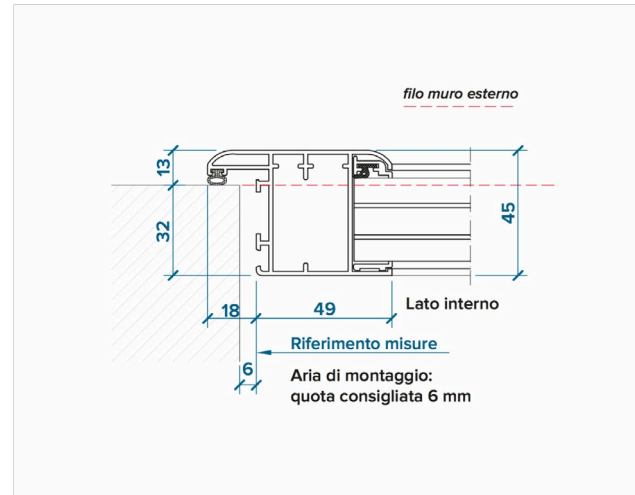


OSK45 TELAI O
Applicazione perimetrale Tipo O.

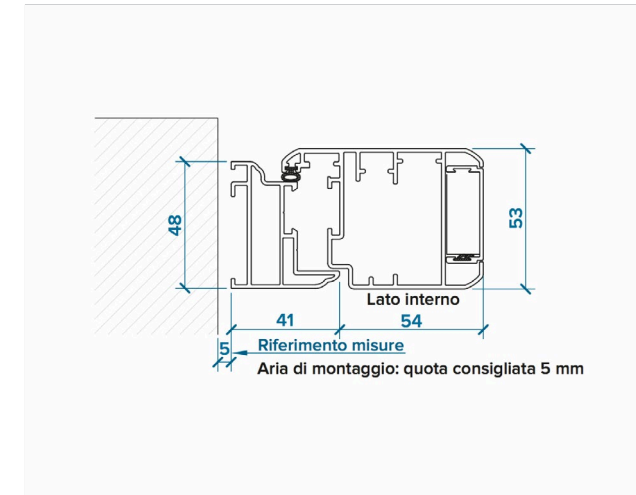




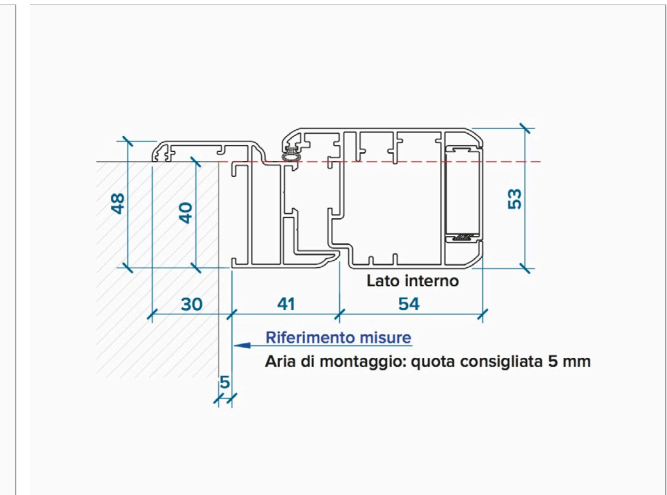
OSK45 TELAIO
Applicazione perimetrale Tipo S.



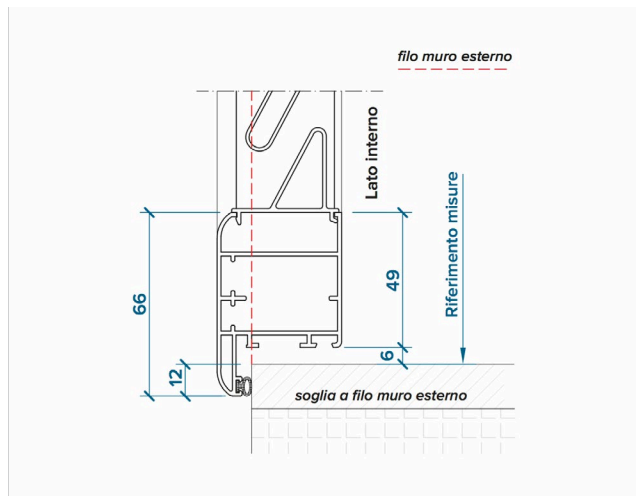
OSK45 CARDINI
Applicazione perimetrale Tipo E.



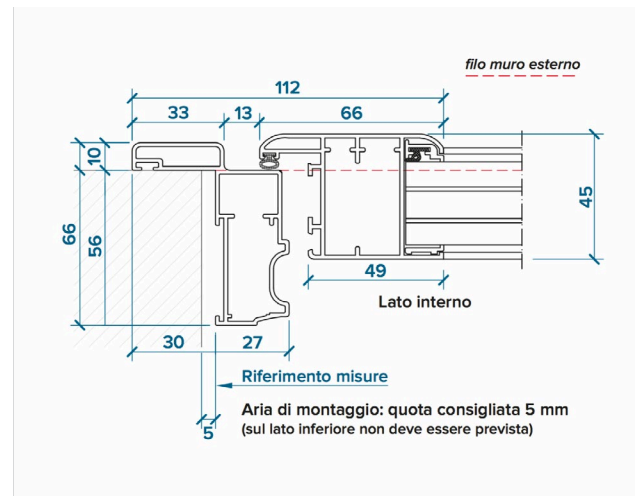
OSK50 TELAIO
Applicazione perimetrale Tipo I.



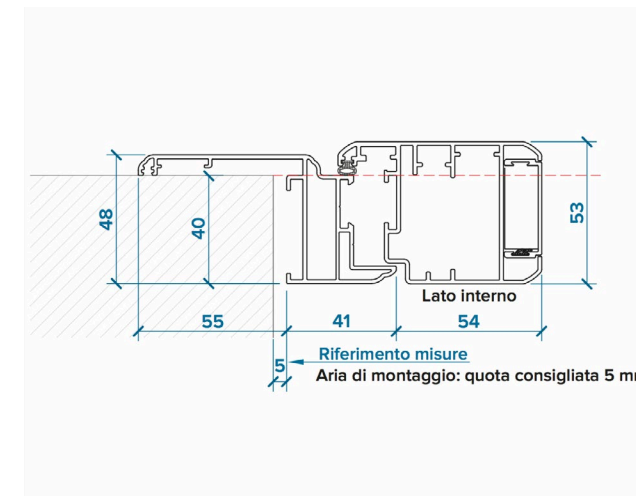
OSK50 TELAIO
Applicazione perimetrale Tipo D.



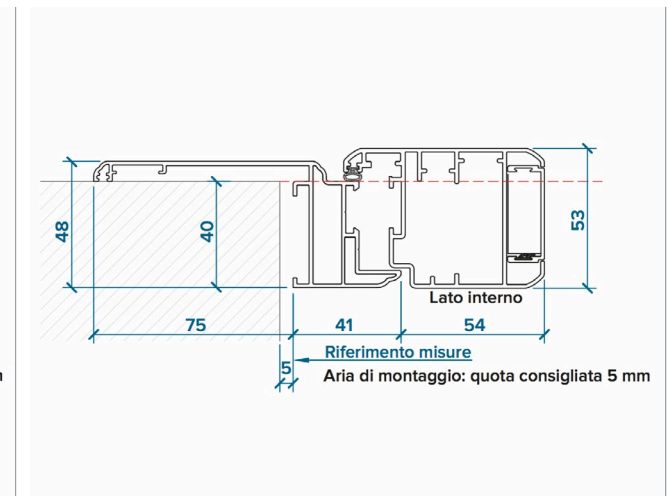
OSK45 CARDINI
Applicazione perimetrale Tipo G.



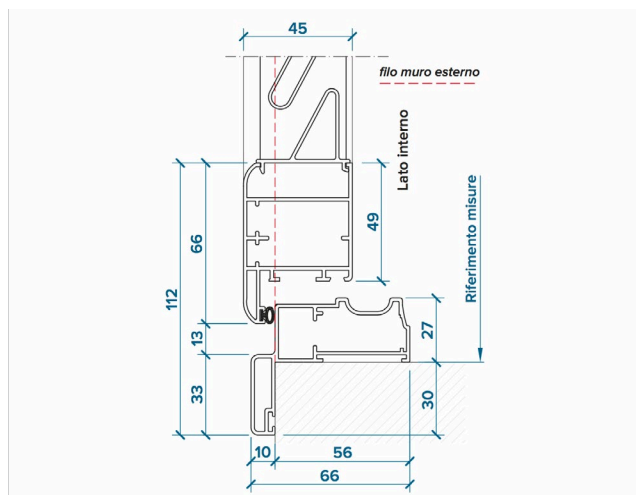
OSK45 TELAIO RUSTICO
Applicazione perimetrale Tipo A.



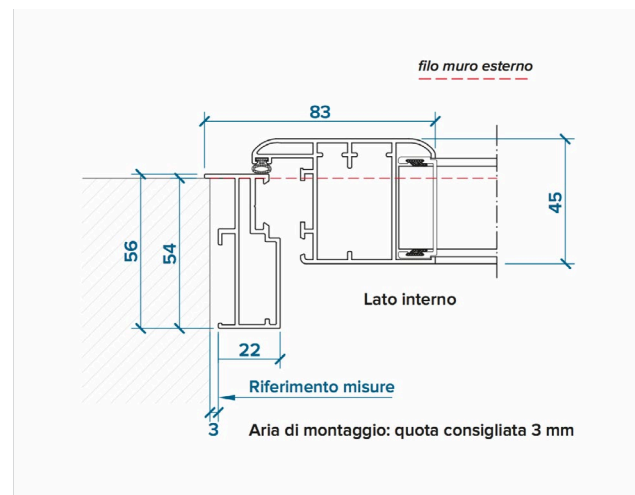
OSK50 TELAIO
Applicazione perimetrale Tipo J.



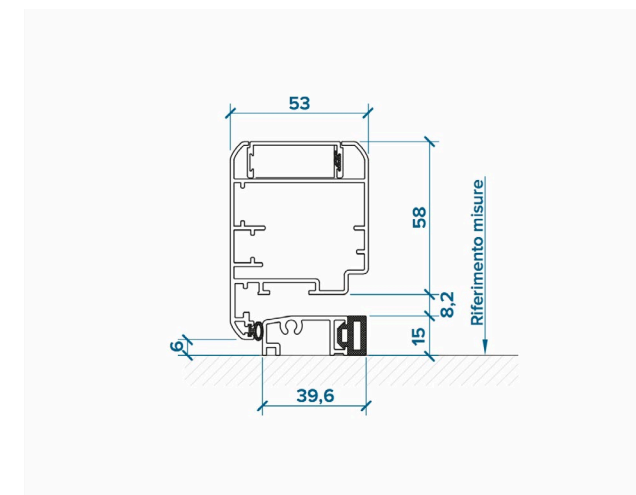
OSK50 TELAIO
Applicazione perimetrale Tipo K.



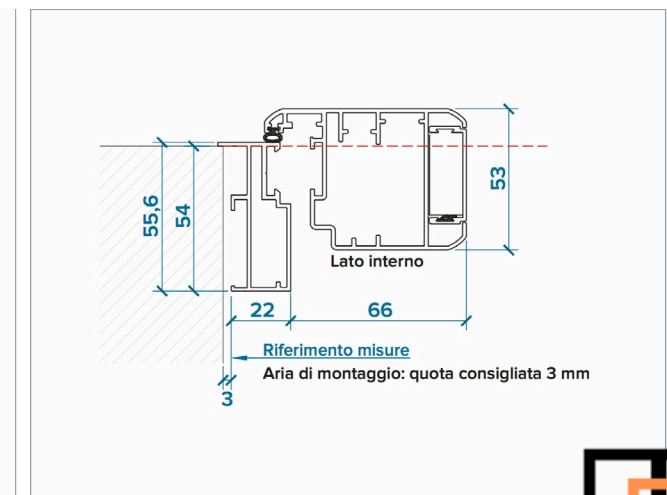
OSK45 TELAIO RUSTICO
Applicazione perimetrale Tipo H.



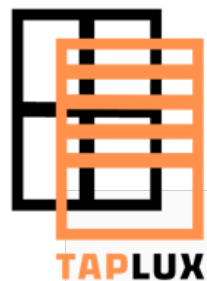
OSK45 TELAIO RUSTICO
Applicazione perimetrale Tipo O.



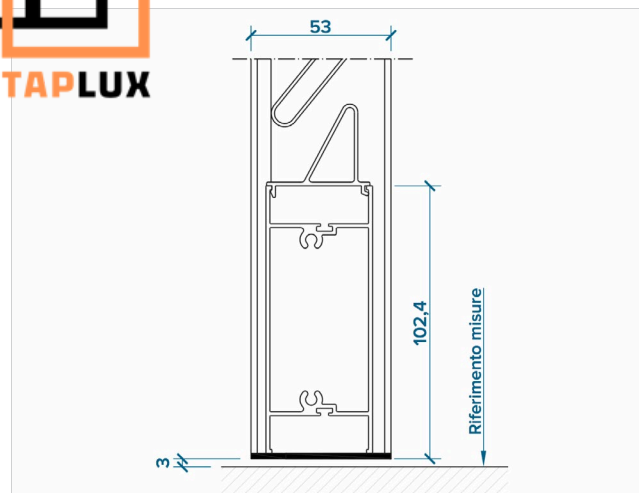
OSK50 TELAIO
Applicazione perimetrale Tipo S.



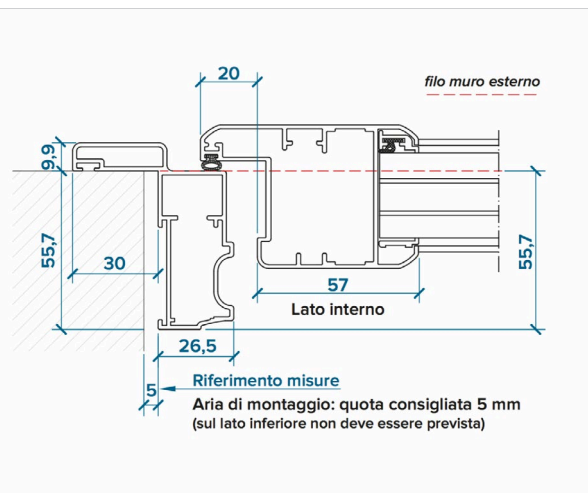
OSK50 TELAIO GOST
Applicazione perimetrale Tipo O.



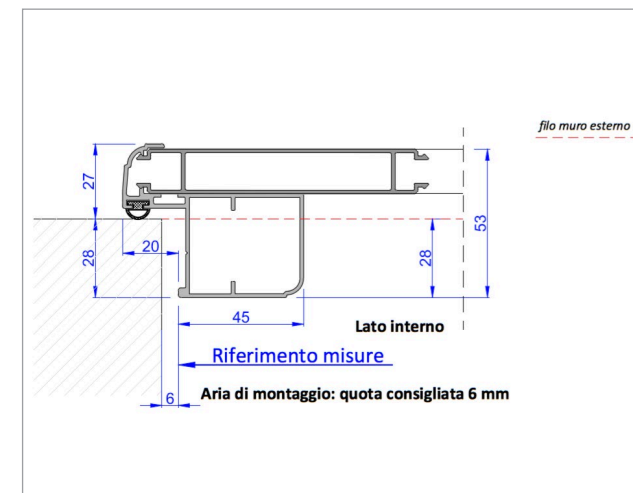
OSKURA
PERSIANE



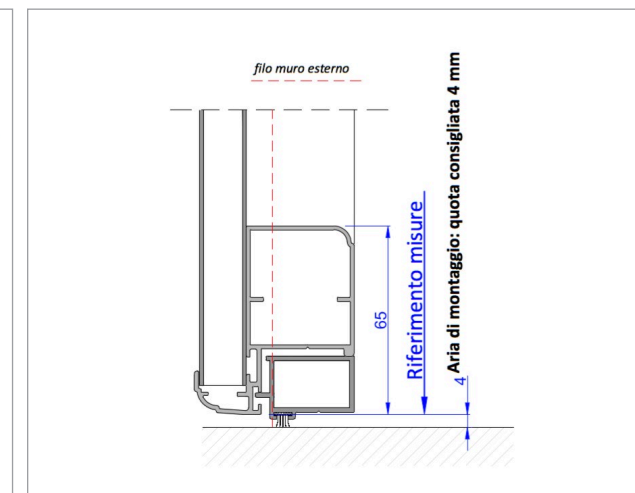
OSK50 TELAI, TELAI RUSTICO, CARDINI
Applicazione perimetrale Tipo F.



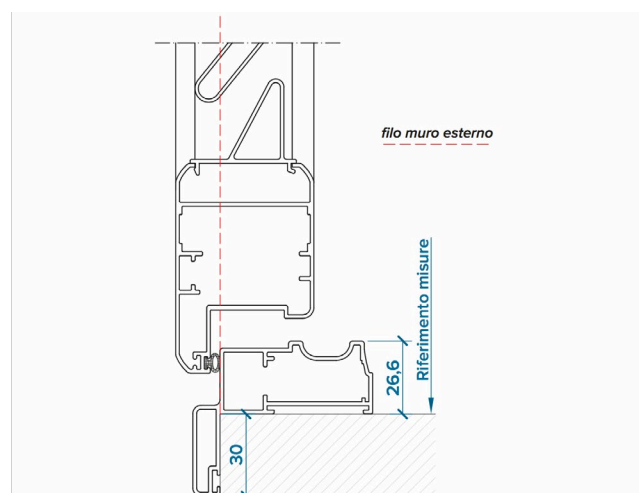
OSK50 TELAI RUSTICO
Applicazione perimetrale Tipo A.



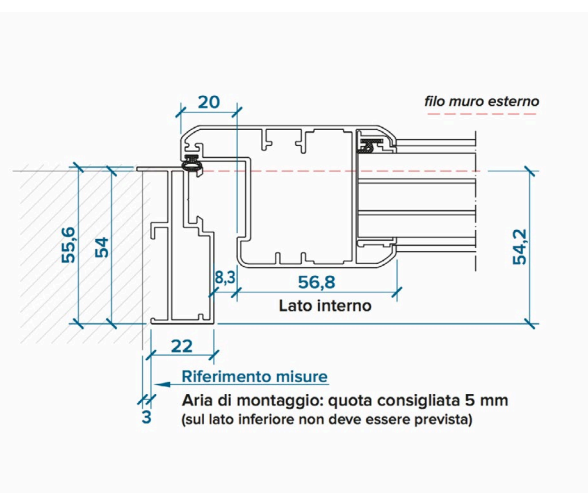
CRONO
Applicazione perimetrale Tipo E.



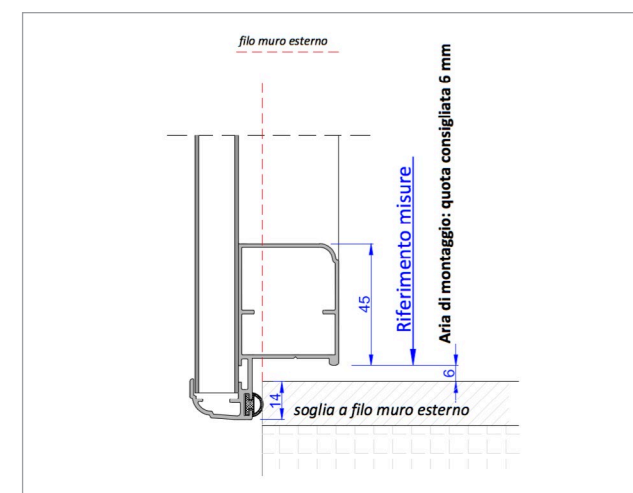
CRONO
Applicazione perimetrale Tipo F.



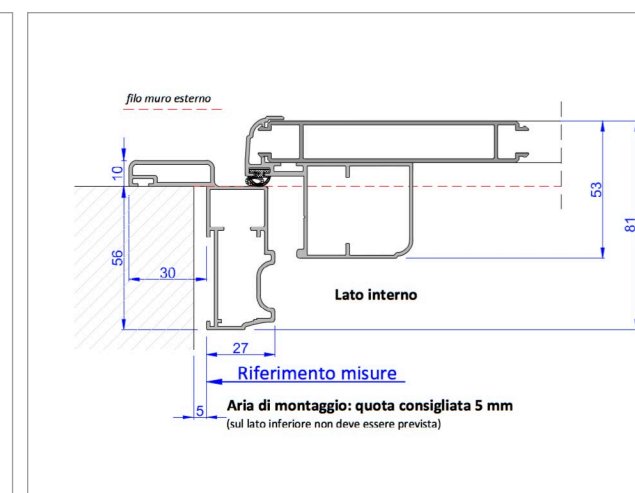
OSK50 TELAI RUSTICO
Applicazione perimetrale Tipo H.



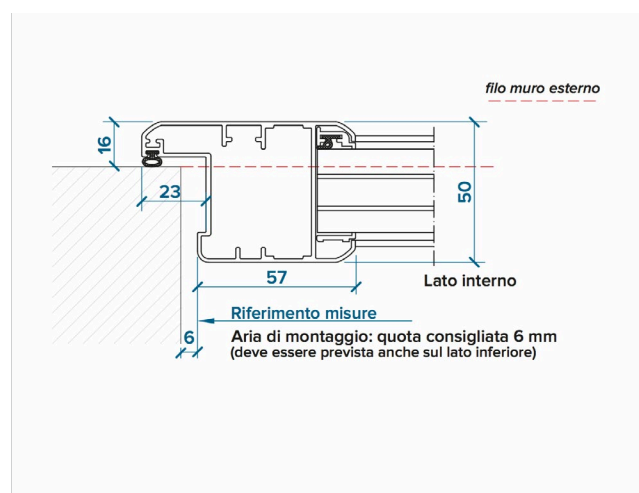
OSK50 TELAI RUSTICO GOST
Applicazione perimetrale Tipo O.



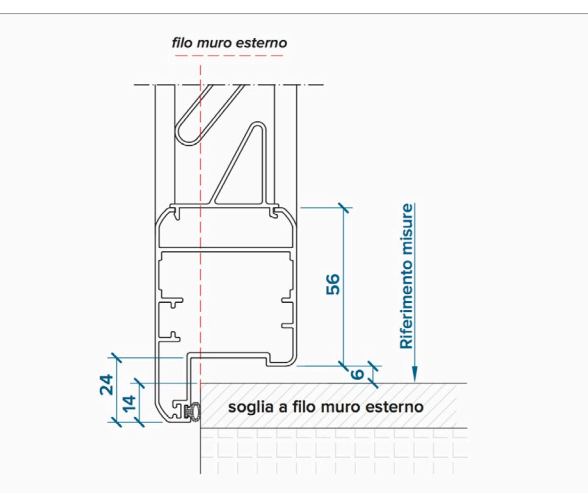
CRONO
Applicazione perimetrale Tipo G.



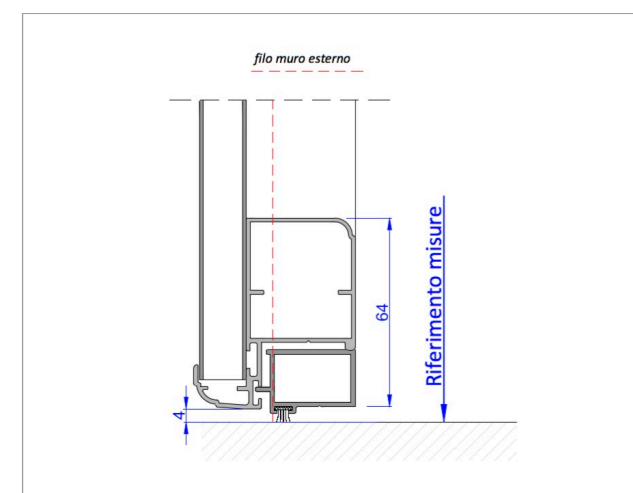
CRONO TELAI
Applicazione perimetrale Tipo A.



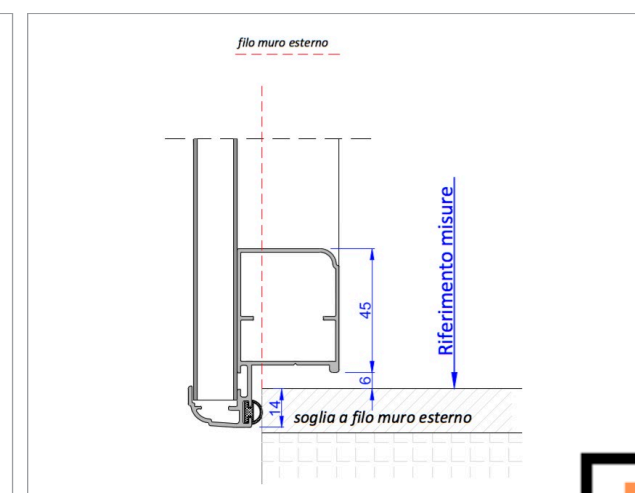
OSK50 CARDINI
Applicazione perimetrale Tipo E.



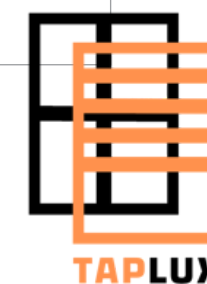
OSK50 CARDINI
Applicazione perimetrale Tipo G.

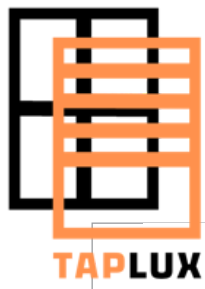


CRONO TELAI
Applicazione perimetrale Tipo F.

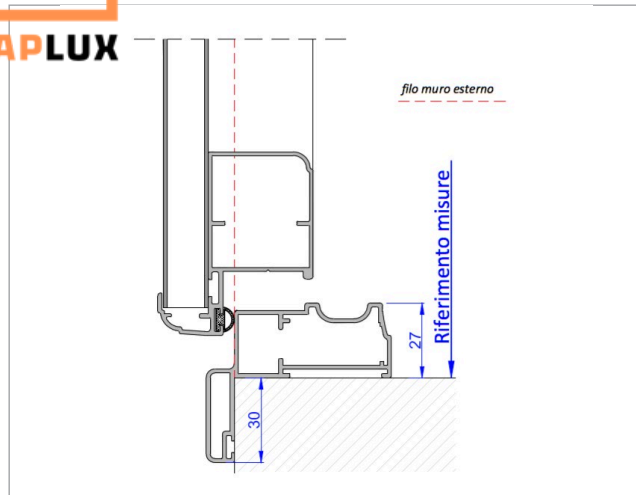


CRONO TELAI
Applicazione perimetrale Tipo G.

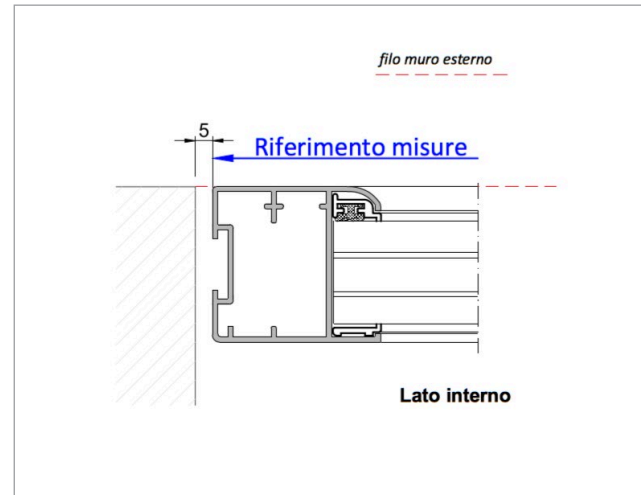




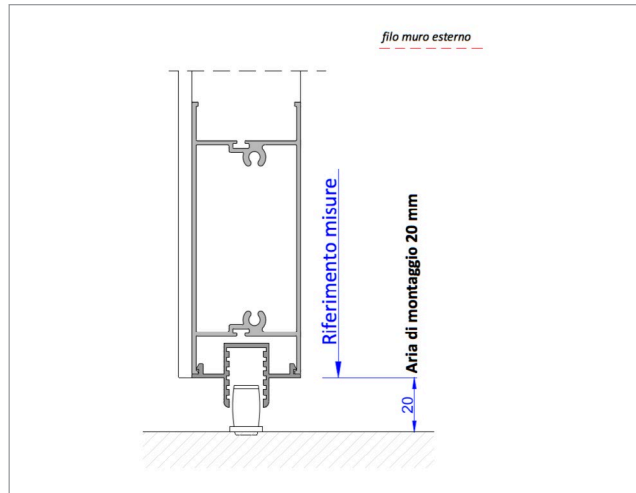
OSKURA
PERSIANE



CRONO TELAIO
Applicazione perimetrale Tipo H.



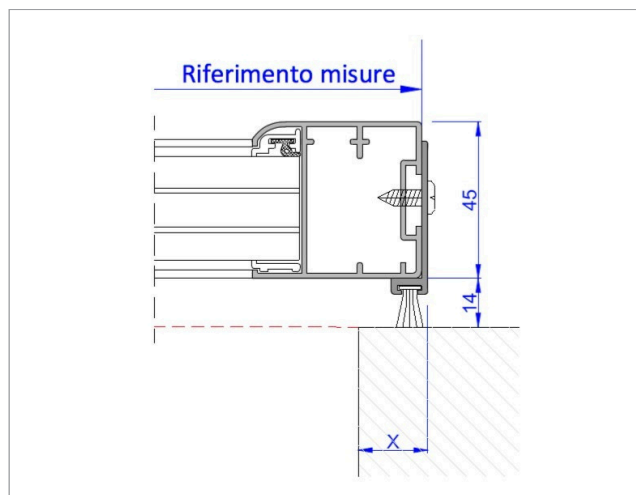
DIANA
Applicazione perimetrale Tipo E.



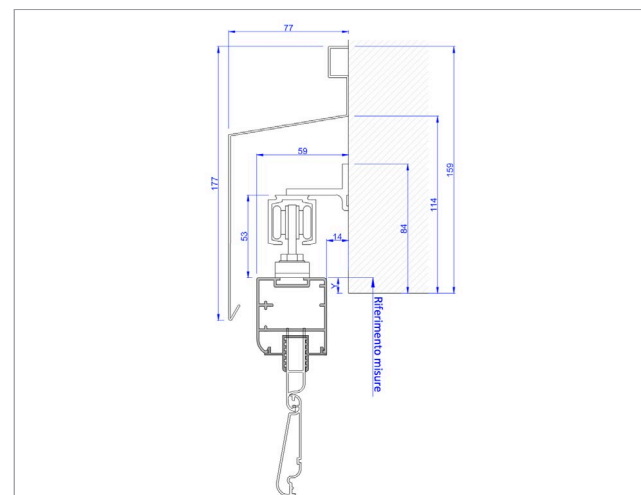
DIANA
Applicazione perimetrale Tipo F.



DIANA
Applicazione perimetrale Tipo G.

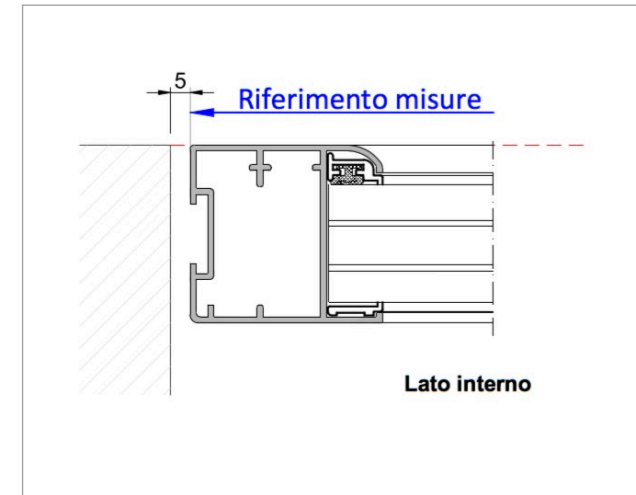
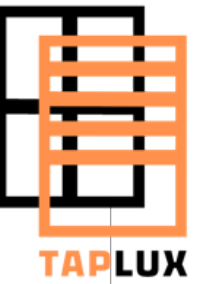


DIANA
Applicazione perimetrale Tipo L (nodo laterale).

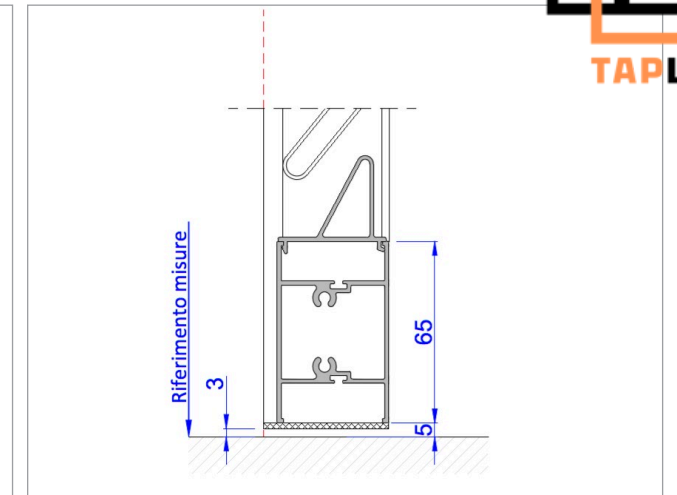


DIANA
Applicazione perimetrale Tipo L (nodo superiore).

OSKURA
PERSIANE



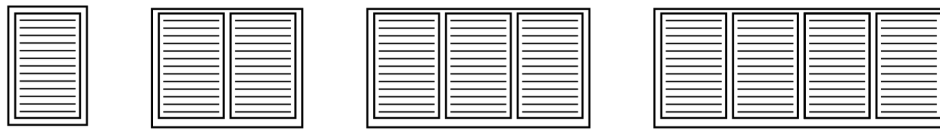
NUOVA GENOVA
Applicazione perimetrale Tipo E.



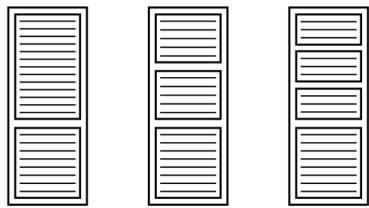
NUOVA GENOVA
Applicazione perimetrale Tipo F.



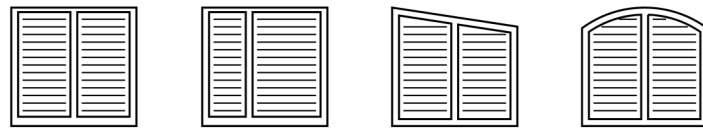
Tipologie



Ante
Un'ante, due ante, tre ante, quattro ante, battenti o con impacchettamento (interno o esterno).



Fasce
Una fascia, due fasce, tre fasce. Sulle persiane balcone la prima fascia è di serie.



Varianti speciali
Ante simmetriche o asimmetriche, fuorisquadro, centinate.



I vantaggi delle persiane in alluminio

Profili certificati

Sistema di profili, per la realizzazione di persiane oscuranti a battente con telaio perimetrale, in lega d'alluminio primario EN AVV 6060 (UNI EN 573/3) conformemente alla normativa UNI EN 9006/1 (88/09). I profili sono conformi alle Tolleranze dimensionali imposte dalla norma UNI EN 755-9 e successive norme Europee EN.

Marcatura CE

Su ogni nuovo prodotto eseguiamo i test di laboratorio obbligatori per la marcatura CE. La norma di prodotto UNI EN 13659 per le chiusure oscuranti considera essenziale un solo requisito: la resistenza al vento, ovvero la capacità delle persiane di resistere a carichi specifici, simulando l'azione del vento in pressione positiva o negativa.

Libertà di scelta

Grazie ad una vasta gamma di serie, finiture, accessori e complementari.

Know-How

Sottoponiamo costantemente il prodotto a nuove release per migliorarlo in modo da mantenere un'elevata qualità e performance.

Finiture

In tutte le fasi del processo produttivo, viene posta particolare attenzione all'estetica, allo stile e alle rifiniture.

Sistema di Qualità

È costituito dall'insieme delle nostre risorse e delle attività che mettiamo in atto lungo tutto il processo produttivo. Il controllo qualità non è a campione ma viene fatto sul 100% dei prodotti.





TAPLUX